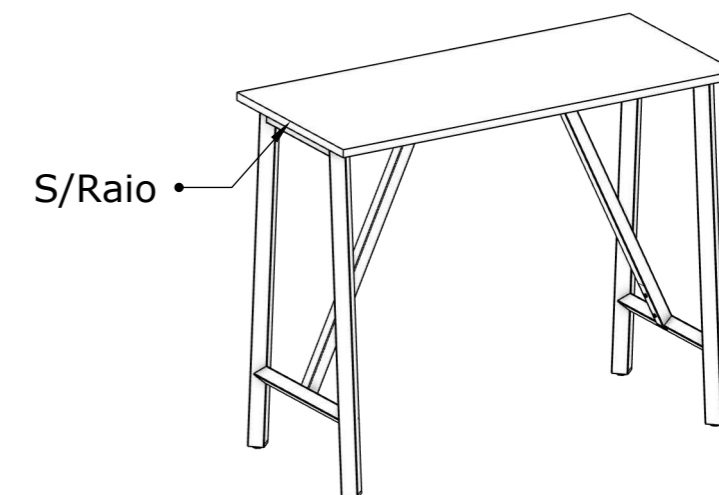


BANCADA S/REC TMP RAIO

Kit			
ITEM		DESCRIÇÃO	QTD
A		<b>NIVELADOR SEXTAVADO 5/16X1" PRETO</b>	<b>4</b>
B		<b>PARAFUSO (M6X12PAN. PHS. ZINC.BR.)</b>	<b>12</b>
C		<b>PARAFUSO (M6X50/PAN. PHS. BICROM)</b>	<b>4</b>
D		<b>BUCHA AMERICANA M6X13</b>	<b>6</b>
E		<b>TAMPA FURO D25</b>	<b>8</b>



BANCADA S/REC TMP RETO

135X60 TMP RAI0 - 130001355  
 140X60 TMP RAI0 - 130001356  
 150X60 TMP RAI0 - 130001357  
 160X60 TMP RAI0 - 130001358  
 170X60 TMP RAI0 - 130001359  
 180X60 TMP RAI0 - 130001360  
 135X70 TMP RAI0 - 130001361  
 140X70 TMP RAI0 - 130001362  
 150X70 TMP RAI0 - 130001363  
 160X70 TMP RAI0 - 130001364  
 170X70 TMP RAI0 - 130001365  
 180X70 TMP RAI0 - 130001366

135X80 TMP RAI0 - 130001367  
 140X80 TMP RAI0 - 130001368  
 150X80 TMP RAI0 - 130001369  
 160X80 TMP RAI0 - 130001370  
 170X80 TMP RAI0 - 130001371  
 180X80 TMP RAI0 - 130001372  
 135X90 TMP RAI0 - 130001373  
 140X90 TMP RAI0 - 130001374  
 150X90 TMP RAI0 - 130001375  
 160X90 TMP RAI0 - 130001376  
 170X90 TMP RAI0 - 130001377  
 180X90 TMP RAI0 - 130001378

135X60 TMP RETO - 130001248  
 140X60 TMP RETO - 130001249  
 150X60 TMP RETO - 130001250  
 160X60 TMP RETO - 130001251  
 170X60 TMP RETO - 130001252  
 180X60 TMP RETO - 130001253  
 135X70 TMP RETO - 130001254  
 140X70 TMP RETO - 130001255  
 150X70 TMP RETO - 130001256  
 160X70 TMP RETO - 130001257  
 170X70 TMP RETO - 130001258  
 180X70 TMP RETO - 130001259

135X60 TMP RETO - 130001260  
 135X60 TMP RETO - 130001261  
 135X60 TMP RETO - 130001262  
 135X60 TMP RETO - 130001263  
 135X60 TMP RETO - 130001264  
 135X60 TMP RETO - 130001265  
 135X60 TMP RETO - 130001266  
 135X60 TMP RETO - 130001267  
 135X60 TMP RETO - 130001268  
 135X60 TMP RETO - 130001269  
 135X60 TMP RETO - 130001270  
 135X60 TMP RETO - 130001271

### Recomendações



**Cuidados na montagem:** Inicie a montagem forrando o chão com a própria embalagem do produto ou com algum material que o proteja, para evitar danos durante o processo de montagem.



**Manutenção e limpeza:** Não utilizar produtos abrasivos como: Solventes, lixas e etc. Para a limpeza utilizar flanela limpa e seca.



**Exposição:** Evite colocar o móvel em exposição ao sol e próximo a fonte de calor. Não expor o móvel a ação de líquidos ou ambientes com umidade excessiva.



**Informações gerais:** Para maiores informações sobre a montagem e desmontagem, acione a garantia do produto ou ainda em necessidade de assistência técnica, por favor, entrar em contato com a loja onde foi efetuada a compra.



**Segurança:** Nunca suba no móvel, isso pode causar danos ao mesmo e provocar acidentes.



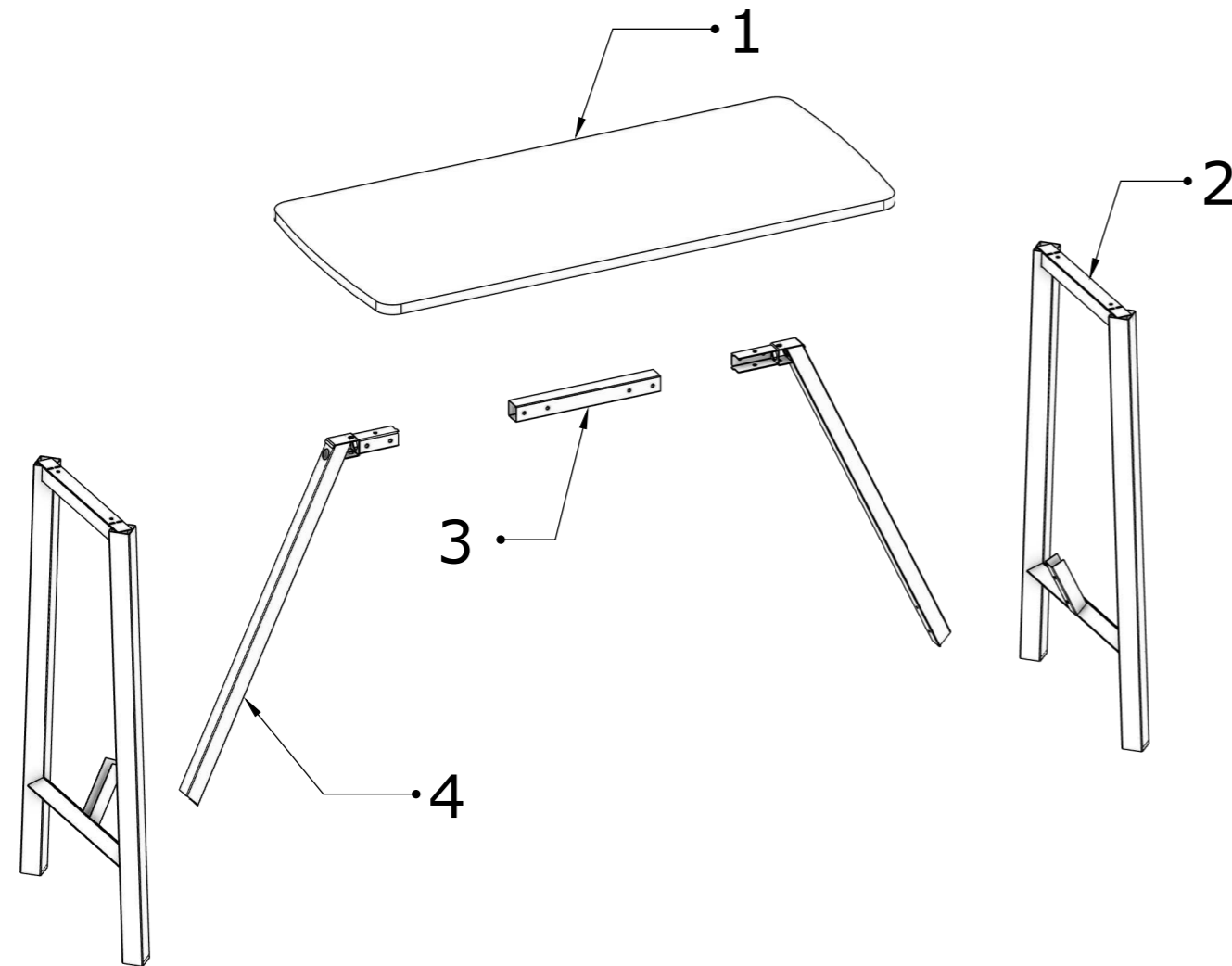
PROCURE UM PONTO DE COLETA MAIS PRÓXIMO

[www.rotadareciclagem.com.br](http://www.rotadareciclagem.com.br)

### FERRAMENTAS NECESSÁRIAS PARA A MONTAGEM



Chave Allen 6mm    Chave Phillips    Parafusadeira



## PEÇAS

- 1 - TMP RAIO MESA/BANCADA S/REC
- 2 - PE CAVALETE BANCADA
- 3 - TRAVESSA RETA 40X40 BANCADA
- 4 - TRAVESSA DIAG ANG65 BANCADA

### Recomendações



**Cuidados na montagem:** Iniciar a montagem forrando o chão com a própria embalagem do produto, para não causar nenhum dano ao montá-lo.



**Manutenção e limpeza:** Não utilizar produtos abrasivos como: Solventes, lixas e etc. Para a limpeza utilizar flanela limpa e seca.



**Exposição:** Evite colocar o móvel em exposição ao sol e próximo a fonte de calor. Não expor o móvel a ação de líquidos ou ambientes com umidade excessiva.



**Informações gerais:** Para maiores informações sobre a montagem e desmontagem, acione a garantia do produto ou ainda em necessidade de assistência técnica, por favor, entrar em contato com a loja onde foi efetuada a compra.



**Segurança:** Nunca suba no móvel, isso pode causar danos ao mesmo e provocar acidentes.

C/Raio



S/Raio



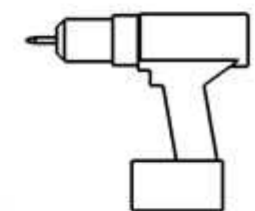
### FERRAMENTAS NECESSÁRIAS PARA A MONTAGEM



Chave Allen 6mm



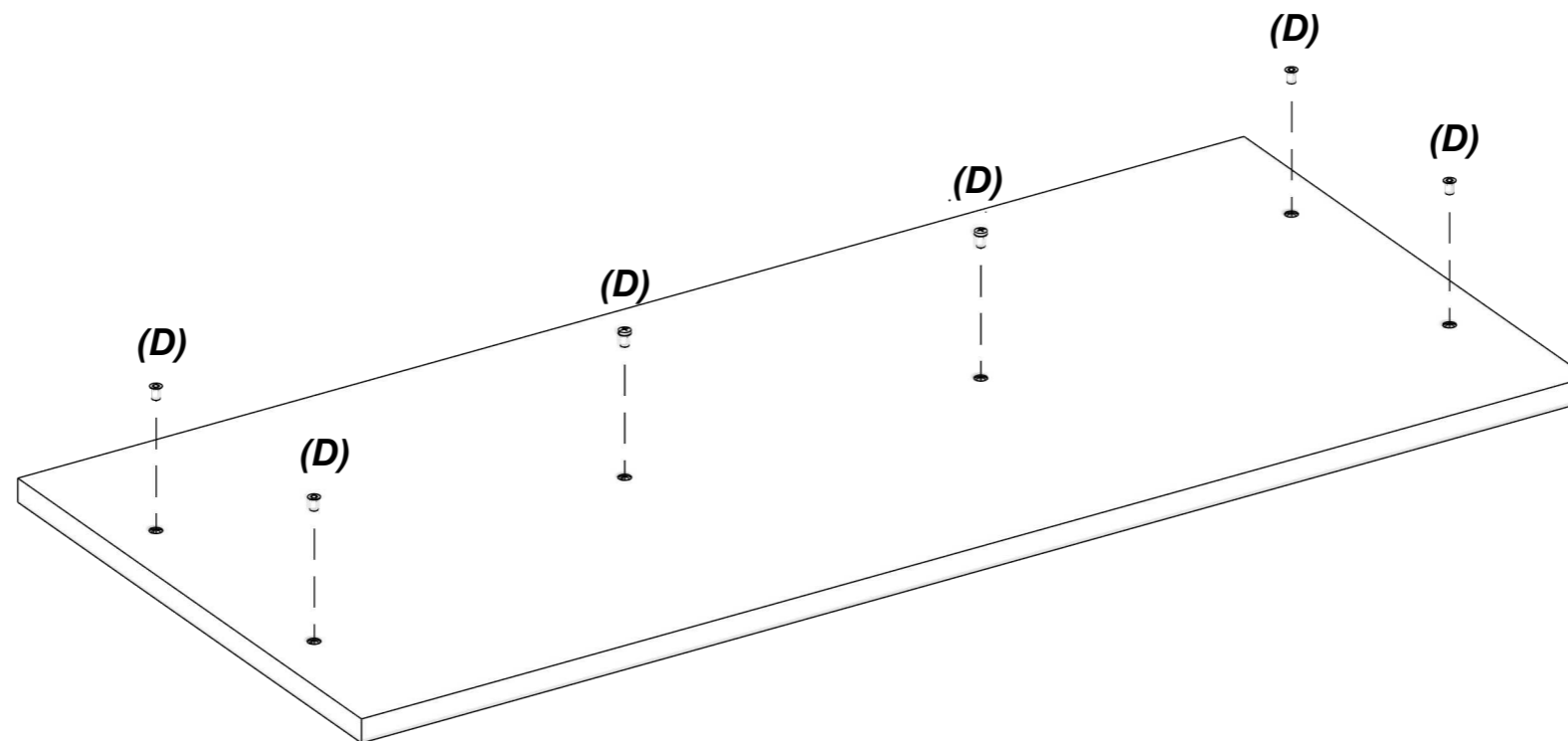
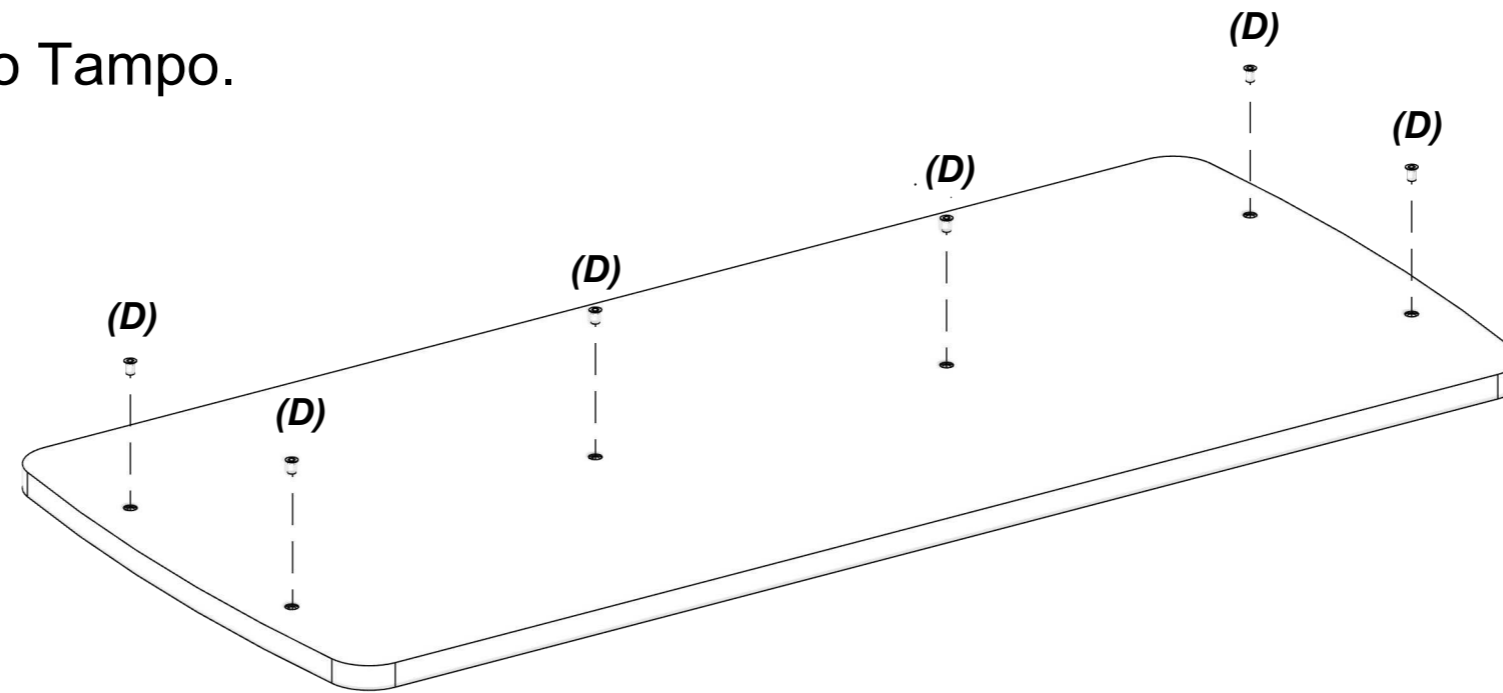
Chave Philips



Parafusadeira

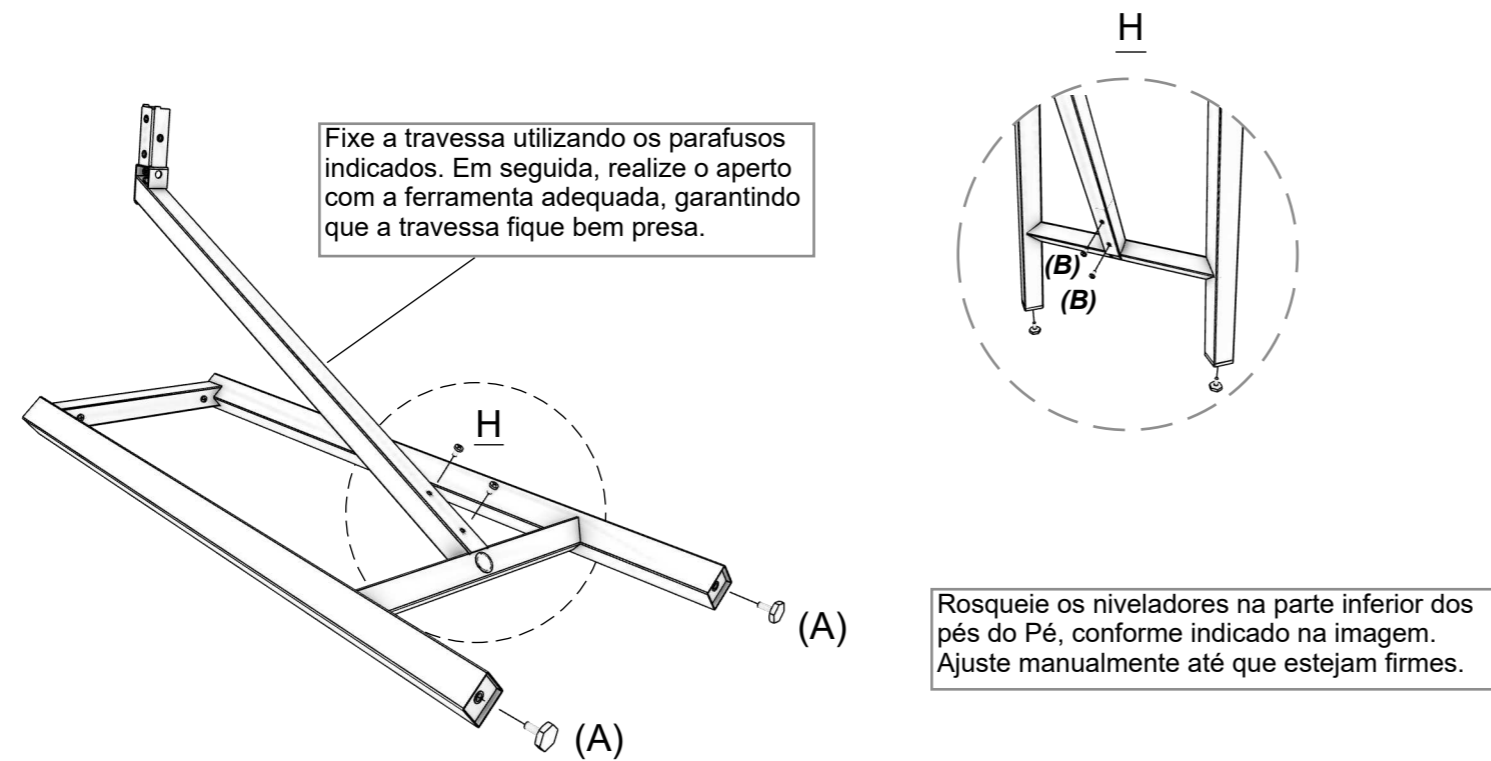
# Pré Montagem:

1. - Fixar Bucha Americana no Tampo.

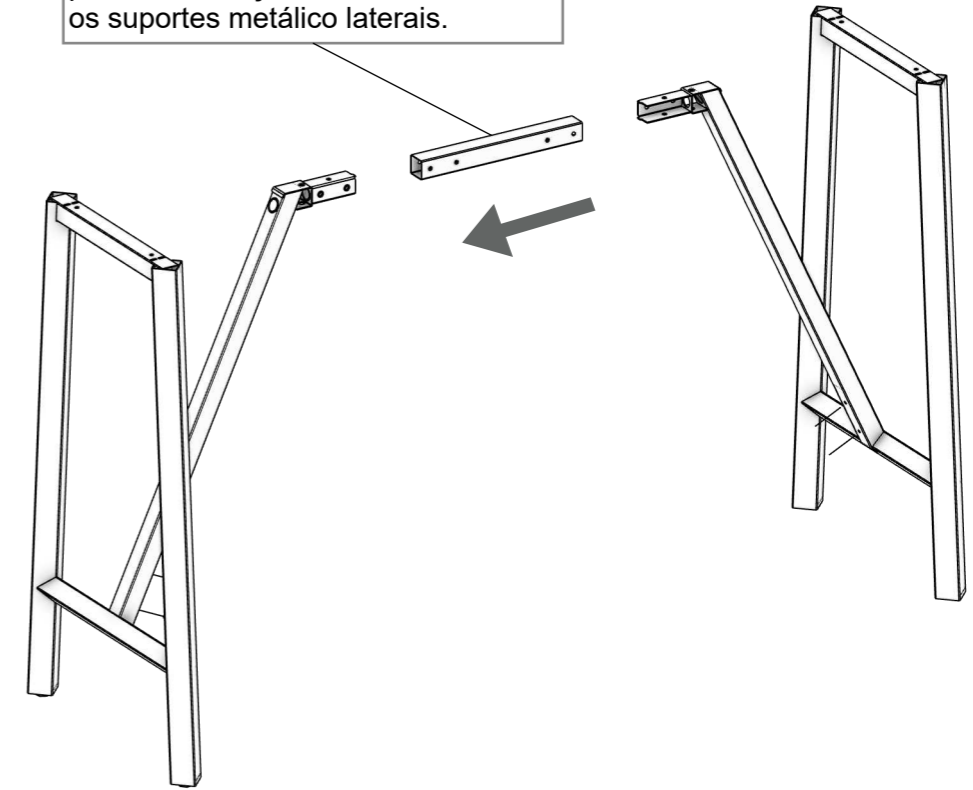


# Montagem:

1. - Fixe as travessas 40X40, com parafuso **(B)** M6.



Posicione a travessa central entre as duas estruturas laterais, conforme indicado na imagem. Alinhe os pontos de fixação da travessa com os suportes metálico laterais.



2. - Fixe o Tampo na estrutura, com parafuso M6.

